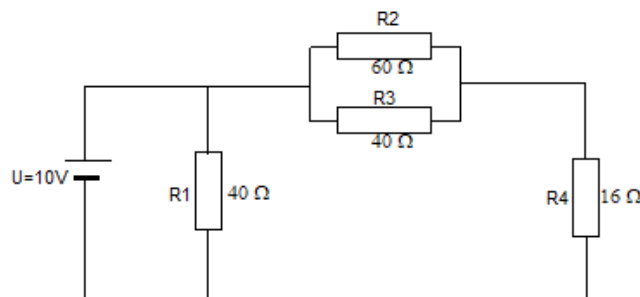


I.E.S. MEDITERRÁNEO DEPARTAMENTO DE TECNOLOGÍA 2.º BACH
PRUEBA ESCRITA ELECTROTECNIA. TEMAS del 6 al 7

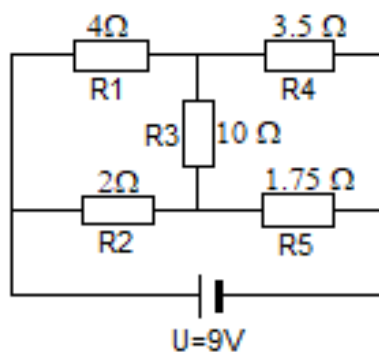
Alumno/a.....Fecha.....

1. Tres resistencias de valor individual $30\ \Omega$, pueden asociarse de distintas maneras. Cada asociación se conecta por separado con un generador de tensión continua de 180 V . Para cada uno de los cuatro distintos circuitos posibles con diferente resistencia equivalente:
 - a) Dibuje el esquema del circuito
 - b) Calcule la resistencia equivalente
 - c) Calcule la intensidad de cada resistencia

2. Calcula la resistencia total, corrientes, tensiones y potencias del siguiente circuito (2.5 puntos).



3. Calcula la resistencia equivalente del siguiente circuito:



4. Calcula la tensión entre los puntos A y B del siguiente circuito y la potencia disipada por R2 (2.5 puntos).

